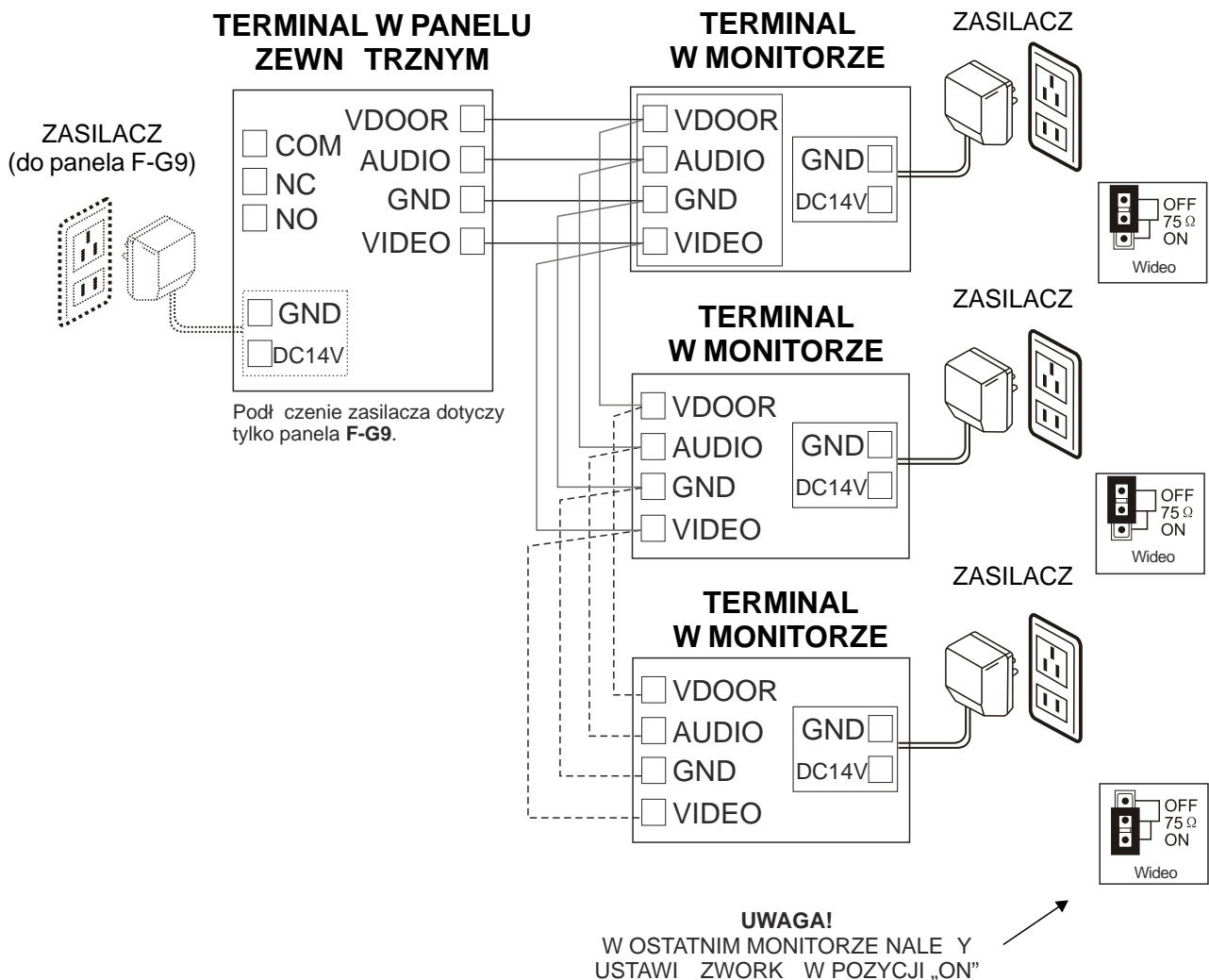


Wideodomofon Genway serii F

Schemat połączeń



Okablowanie

- Przy dystansie **do 50 m** stosuje się przewód **4x0,75mm²** (opcjonalnie 2x0,75 mm² do zamka).
 - Przy dystansie **powyżej 50 m** stosuje się **kabel koncentryczny i przewód prosty 2x1mm²** (opcjonalnie 2x1 mm² do zamka).
- VDOOR, AUDIO korzystaj z **przewodu prostego**.
VIDEO, GND korzystaj z **przewodu koncentrycznego**.