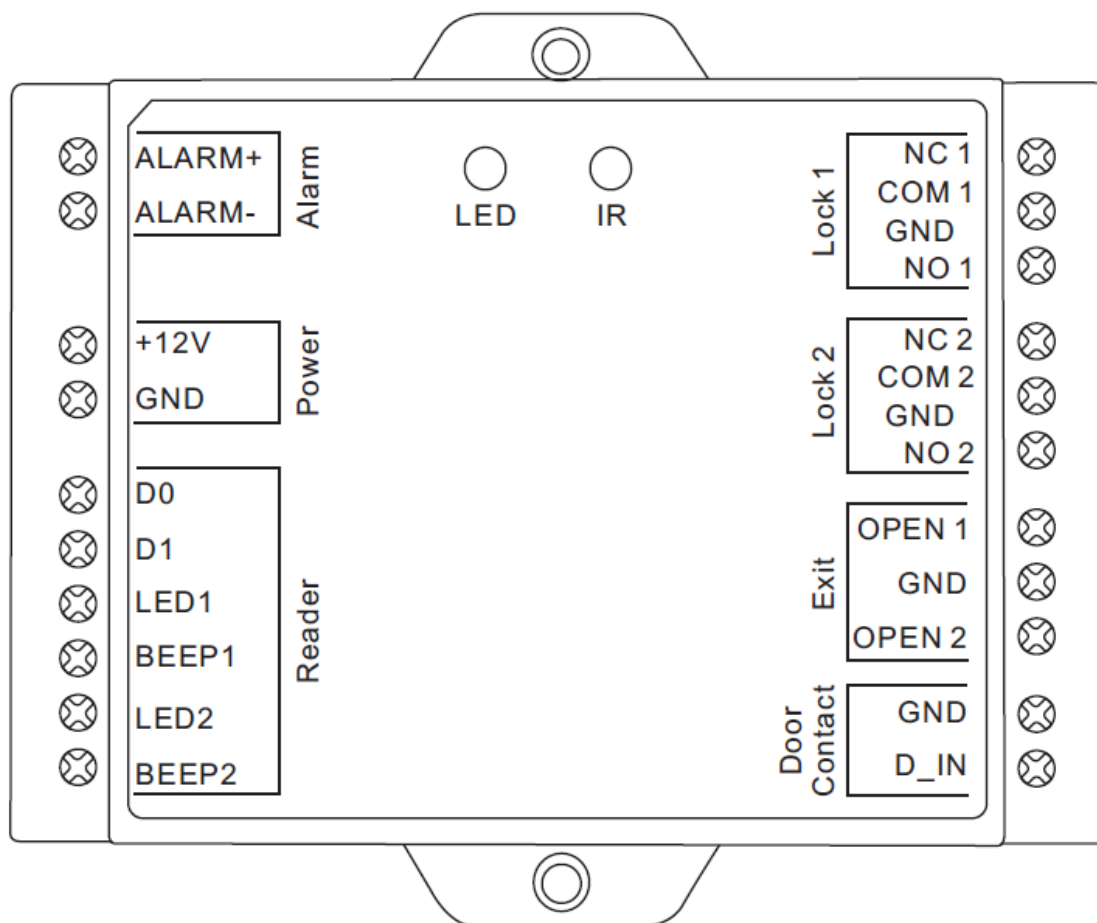


Dwuprzekaźnikowy kontroler dostępu – VIDI-AC-5W



Instrukcja

Wprowadzenie

VIDI-AC-5W jest dwuprzekaźnikowym kontrolerem dostępu, który może współpracować z dowolnym czytnikiem w standardzie Wiegand 26~37 bitów.

Korzysta z mikrokontrolera Atmel, który zapewnia stabilną pracę urządzenia. Pilot na podczerwień i karty master umożliwiają szybkie zaprogramowanie kontrolera.

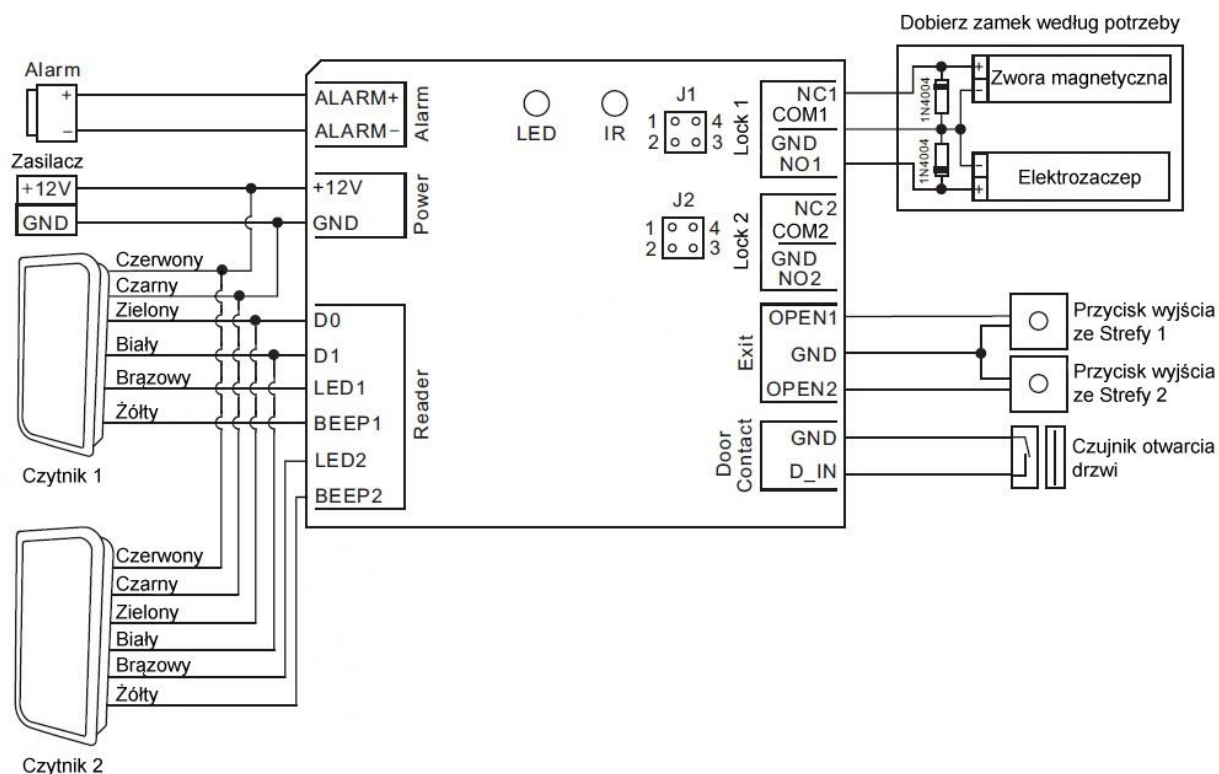
Cechy

- > 2 przekaźniki, 2100 użytkowników.
- > Tryby dostępu: karta, karta lub kod, karta i kod, wiele kart/kodów.
- > Połączenie z dowolnym czytnikiem w standardzie 26~37 bitów
- > Połączenie z dowolnym szyfratorem w trybach: 4 bitów, 8bitów (ASCII), 10 cyfr wirtualnego numeru.
- > Tryb bistabilny i monostabilny.
- > Obsługa kart master.
- > Obsługa kart autoryzacyjnych.
- > Obsługa użytkowników „pod przymusem”.
- > Wejście czujnika otwarcia i wyjście alarmowe.

Specyfikacja

Ilość użytkowników Strefa 1 Strefa 2	2100 2000 100
Napięcie pracy Spoczynkowy pobór prądu	12V DC <30mA
Przekaźnik Regulowany czas aktywacji Obciążenie maksymalne	1~99 sekund (5 sekund domyślnie) 5A
Interfejs Wiegand Wejście Wyjście (transfer danych)	Wiegand 26~37 bitów Wiegand 26~37 bitów
Środowisko Temperatura pracy Wilgotność	Wewnętrzne -40°C~60°C 0~90%RH
Obudowa Kolor Wymiary Waga	Tworzywo ABS Czarny D100mm × S86mm × W26mm 110g

Schemat połączenia



Uwaga: Koniecznie zainstaluj dołączoną diodę 1N4004!

PROGRAMOWANIE

Programowanie 1 -----Konfiguracja

Proszę skorzystać z dołączonego pilota IR.

PROGRAMOWANIE

Wejście i wyjście z trybu programowania

Krok programowania	Kombinacja klawiszy
Wejście	* (kod administratora) # Kod fabryczny to 123456
Wyjście	*

Ustawienia kodu administratora

Krok programowania	Kombinacja klawiszy
1. Wejście w tryb programowania	* (kod administratora) #
2. Zmiana kodu administratora	0 (nowy kod) # (powtórz nowy kod) #
3. Wyjście z trybu programowania	*

Ustawienie formatu Wiegand

Krok programowania	Kombinacja klawiszy
1. Wejście w tryb programowania	* (kod administratora) #
2. Ilość bitów wejściowych	8 (26~37) # (Domyślnie 26 bitów)
3. Wyjście z trybu programowania	*

Bity wejściowe PIN (dla szyfratorów)

Krok programowania	Kombinacja klawiszy
1. Wejście w tryb programowania	* (kod administratora) #
2. Bity wejściowe PIN	8 (4, 8, 10) # (domyślnie 4)
3. Wyjście z trybu programowania	*

Konfiguracja przełącznika

Krok programowania	Kombinacja klawiszy
1. Wejście w tryb programowania	* (kod administratora) #
2. Tryb monostabilny LUB 2. Tryb bistabilny	5 1 (1~99) # - Strefa 1 5 2 (1~99) # - Strefa 2 Czas działania 1-99s (1 to 50ms) (Domyślnie 5 sekund) 5 1 0 # - Strefa 1 5 2 0 # - Strefa 2
3. Wyjście z trybu programowania	*

Tryb dostępu

Krok programowania	Kombinacja klawiszy
1. Wejście w tryb programowania	* (kod administratora) #
2. Karta LUB 2. Karta + kod LUB 2. Karta lub kod LUB 2. Wiele kart/kodów	6 1 0 # - Strefa 1 6 2 0 # - Strefa 2 6 1 1 # - Strefa 1 6 2 1# - Strefa 2 6 1 2# - Strefa 1 6 2 2# - Strefa 2 6 3(2~9) - Strefa 1 6 4 (2~9) - Strefa 2
3. Wyjście z trybu programowania	*

Programowanie 1 -----Użytkownicy

Informacje ogólne

Numer ID użytkownika: Przydziel numer użytkownikowi z zakresu 1-2000 (Strefa 1) i 2001-2100 (Strefa 2).

KOD PIN: O długości 4~6 cyfr, z wyjątkiem 8888, który jest zarezerwowany.

Dodanie kart

1. Wejście w tryb programowania	* (kod administratora) #
2. Dodaj kartę: automatyczne przydzielenie nr ID. (Kontroler przydzieli kolejny dostępny nr automatycznie)	1 (Odczytaj kartę) # - Strefa 1 2 (Odczytaj kartę) # - Strefa 2 Karty można dodawać w sposób ciągły.

2. Dodaj kartę: Wybierz określony nr ID. (Pozwala na przydzielenie karty do określonego numeru ID)	1 (Nr ID) # (Odczytaj kartę) # - Strefa 1 2 (Nr ID) # (Odczytaj kartę) #- Strefa 2 Nr ID to dowolny numer z zakresu 1-2000 (Strefa 1) lub 2001-2100 (Strefa 2).
2. Dodaj kartę: Podaj jej numer.	1 (Wpisz 8/10 cyfr numer karty) # - Strefa 1 2 (Wpisz 8/10 cyfr numer karty) # - Strefa 2
2. Dodaj kartę: Podaj serię kolejnych kart. (Można dodać do 2000 kart na raz do Strefy 1). Operacja trwa do 2 minut.	9 (Nr ID) # (Ilość kart) # (Nr pierwszej karty) # Numery kart muszą być kolejne.
3. Wyjście z trybu programowania	*

Dodanie kodów PIN

1. Wejście w tryb programowania	* (kod administratora) #
2. Dodaj kod PIN: Wybierz nr ID	1 (Nr ID) # (Podaj kod PIN) # - Strefa 1 2 (Nr ID) # (Podaj kod PIN) # - Strefa 2 (PIN: 4~6 cyfr)
3. Wyjście z trybu programowania	*

Usunięcie kart lub kodów PIN pilotem IR

Krok programowania	Kombinacja klawiszy
1. Wejście w tryb programowania	* (kod administratora) #
2. Usunięcie użytkownika – Nr ID LUB 2. Usunięcie użytkownika – Karta	3 (Nr ID) # - Strefa 1 4 (Nr ID) # - Strefa 2 3 (Odczytaj kartę) # - Strefa 1 4 (Odczytaj kartę) # - Strefa 2
2. Usunięcie użytkownika – Nr karty LUB 2. Usuń wszystkich użytkowników	3 (Wpisz 8/10 cyfr numer karty) # - Strefa 1 4 (Wpisz 8/10 cyfr numer karty) # - Strefa 2 3 (kod administratora) # - Strefa 1 4 (kod administratora) # - Strefa 2
3. Wyjście z trybu programowania	*

Dodaj lub usuń kartę za pomocą karty master

Użyj karty master dla Strefy 1 lub 2.	
Dodaj kartę	1. (Odczytaj kartę master) 2. (Odczytaj kartę użytkownika) Powtórz krok 2, aby dodać więcej kart 3. (Odczytaj ponownie kartę master)
Usuń kartę	1. (Odczytaj kartę master dwa razy w ciągu 3s)

- | |
|--|
| <p>2. (Odczytaj kartę użytkownika)
Powtórz krok 2, aby usunąć więcej kart</p> <p>3. (Odczytaj ponownie kartę master)</p> |
|--|

Zmiana kodu PIN

Krok programowania	Kombinacja klawiszy
Użytkownicy sami mogą zmienić kod.	
1. Zmień kod PIN przypisany do karty (Przy dodaniu karty automatycznie jest przydzielany kod PIN 8888)	* (Odczytaj kartę) (Stary PIN) # (Nowy PIN) # (Powtórz Nowy PIN) # (PIN: 4~6 cyfr)
1. Zmień kod PIN	* (Nr ID) # (Stary PIN) # (Nowy PIN) # (Powtórz Nowy PIN) # (PIN: 4~6 cyfr)
2. Wyjście z trybu programowania	*

Pełna instrukcja obsługi w języku angielskim do pobrania ze strony www.genway.pl