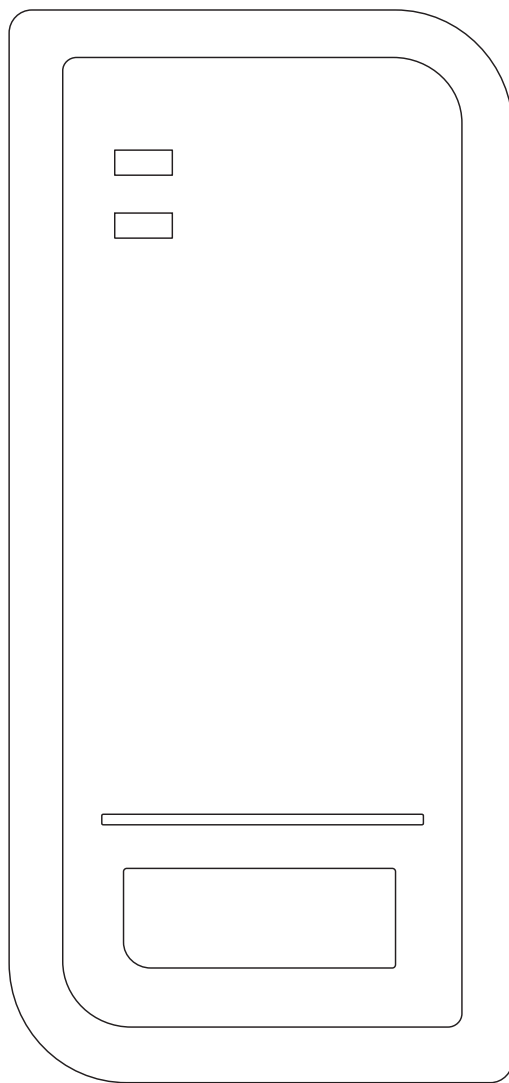


# **Czytnik Wiegand VIDI-AC-4CW**



## **Instrukcja obsługi**

# 1. Wprowadzenie

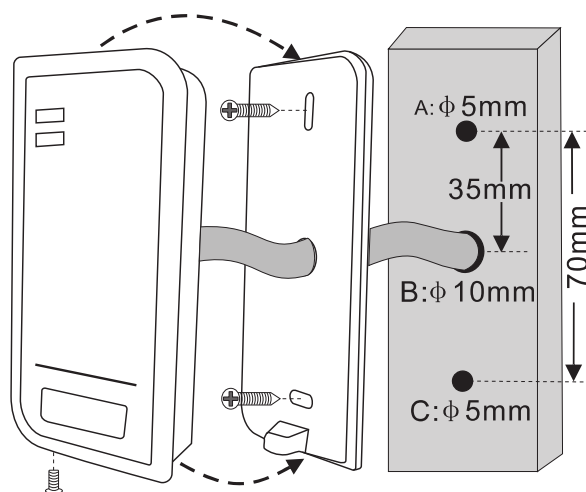
Urządzenie jest smukłym czytnikiem kart z wyjściem Wiegand, kompatybilnym z innym, dowolnym urządzeniem z takim wejściem. Czytnik jest w pełni hermetyczny, może pracować w temperaturach  $-40^{\circ}\text{C}\sim 60^{\circ}\text{C}$ , co pozwala na instalację wewnątrz jak i na zewnątrz budynku.

# 2. Specyfikacja

Częstotliwość	125kHz
Typ kart	EM
Napięcie zasilania	9~24V DC
Pobór energii w trybie czuwania	$\leq 25\text{mA}$
Zasięg odczytu	Do 7 cm
Format wyjściowy	26~37 bit, domyślnie 26
Warunki pracy	$-40^{\circ}\text{C}\sim 60^{\circ}\text{C}$ od 10% do 95% RH
Stopień ochrony	IP66
Wymiary	103x48x20
Masa netto	100g
Masa z opakowaniem	150g

# 3. Instalacja

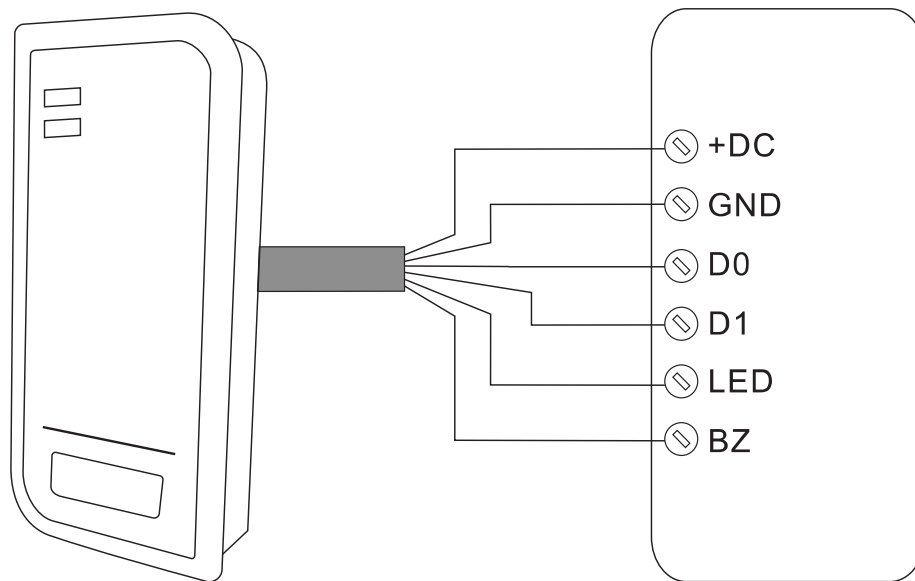
- Wywierć dwie dziury (A, C) w ścianie na kołki montażowe oraz jedną na kabel.
- Włóż kołki montażowe w dziury (A, C).
- Przykręć tylną obudowę do ściany za pomocą wkrętów.
- Przelóż kable przez dziurę (B).
- Przykręć urządzenie do obudowy.



Kolor	Funkcja	Opis
Czerwony	Zasilanie	9~24V DC
Czarny	Masa	Masa
Zielony	D0	Data 0
Biały	D1	Data 1
Brązowy	LED	Zielona dioda LED
Żółty	Brzęczyk	Brzęczyk

(Uwaga: Żyłka brązowa oraz żółta są opcjonalne i nie jest wymagane ich podłączenie.)

## Schemat podłączenia



## 4. Tabela funkcji

Odczyt karty	Dioda LED zaświeci się na zielono, brzęczyk wyda dźwięk typu „Beep”. W tym czasie czytnik wyśle odpowiedni sygnał do kontrolera.
Zewnętrzna kontrolka LED	Gdy napięcie wejściowe diody LED jest niskie, dioda zaświeci się na zielono.
Zewnętrzny brzęczyk	Gdy napięcie wejściowe brzęczyka jest niskie, brzęczyk wyda dźwięk.
Wyjście danych Wiegand	Dostępny zakres bitów Wiegand 26~37, domyślnie 26 bitów.