

**Genway**

**Niezawodny  
w każdym bloku**

**cyfrowy domofon  
wielorodzinny**



seria

**WL-03NL**

**KATALOG TECHNICZNY**





## WL-03NL

### Cyfrowy panel domofonowy

- Wandalooodporna kasetka aluminiowa
- Montaż podtynkowy (opcjonalna osłona natynkowa)
- Sterowanie elektrozaczepem za pomocą przekaźnika NO
- Otwieranie zamka za pomocą indywidualnego kodu
- Regulacja głośności mowy i dzwonka
- Dzwonek elektroniczny „ding-dong”
- Poufność rozmowy

<b>Zasilanie</b>	DC 13,5 V
<b>Pobór prądu</b> -czuwanie -praca	75 mA 180 mA
<b>Zakres temperatur</b>	od -40°C do +70°C
<b>Maksymalna wilgotność</b>	90%
<b>Stopień ochrony</b>	IP44
<b>Wymiary</b> (wys.*szer.*gł.)	304×135×42 mm

## WL-02NLFD

### Unifon



- Przycisk do otwierania zamka
- Dzwonek elektroniczny „ding-dong”
- Obudowa wykonana z białego tworzywa ABS

<b>Zasilanie</b>	DC 12 V ±10%
<b>Pobór prądu</b> -czuwanie -praca	10 mA 30 mA
<b>Zakres temperatur</b>	od 0°C do +55°C
<b>Maksymalna wilgotność</b>	90%
<b>Stopień ochrony</b>	IP20
<b>Wymiary</b> (wys.*szer.*gł.)	202×80×67 mm

## WL-03NLHF

### Unifon głośnomówiący



- Przycisk do otwierania zamka
- Regulacja głośności
- Otwieranie drzwi
- Sterowanie przekaźnikiem

<b>Zasilanie</b>	DC 12 V ±10%
<b>Pobór prądu</b> -czuwanie -praca	10 mA 30 mA
<b>Zakres temperatur</b>	od 0°C do +55°C
<b>Maksymalna wilgotność</b>	90%
<b>Stopień ochrony</b>	IP20
<b>Wymiary</b> (wys.*szer.*gł.)	202×80×67 mm

## PS-2S

### Zasilacz domofonowy



#### Podstawowy zasilacz domofonu

- ✓ Montaż na szynie DIN TS-35  
zajmuje 7 pól 1S

Napięcie zasilająca -wejściowe -wyjściowe	AC 265 V DC 12 V
Częstotliwość	50 Hz
Zakres temperatur	od -20°C do +88°C
Stopień ochrony	IP00
Wymiary (wys.*szer.*gł.)	90x32x60 mm

## WL-03NLCH

### Moduł audio



Moduł **niezbędny do działania systemu WL-03NL**. Umożliwia podłączenie unifonów oraz zaprogramowanie numerów lokali i kodów dostępu. Do modułu można podłączyć maksymalnie 4 unifony WL-02NLFD.

Zasilanie	DC 12 V ±10%
Pobór prądu -czuwanie -praca	5 mA 30 mA
Zakres temperatur	od 0°C do +55°C
Maksymalna wilgotność	90%
Stopień ochrony	IP20
Wymiary (wys.*szer.*gł.)	86x86x45 mm

## WL-03NLCH-4

### Moduł audio



Moduł umożliwia podłączenie **do 4 unifonów w lokalu** z jednym numerem wywołania. Do prawidłowego działania modułu niezbędny jest dodatkowy zasilacz PS-2E.

- ✓ Montaż na szynie DIN TS-35  
(zajmuje 9 pól 1S)

Zasilanie	DC 12 V ±10%
Pobór prądu -czuwanie -praca	10 mA 150 mA
Zakres temperatur	od 0°C do +55°C
Maksymalna wilgotność	90%
Stopień ochrony	IP20
Wymiary (wys.*szer.*gł.)	110x162x45 mm

## WL-03NQH2

### Przełącznik do 2 wejść



Przełącznik umożliwia podłączenie **dodatkowego panela zewnętrznego WL-03NL**.

Zasilanie	DC 12 V ±10%
Pobór prądu -czuwanie -praca	10 mA 100 mA
Zakres temperatur	od 0°C do +55°C
Maksymalna wilgotność	90%
Stopień ochrony	IP10
Wymiary (wys.*szer.*gł.)	175x240x75 mm

## WL-03NQH8

Przełącznik do 8 wejść



Przełącznik umożliwia podłączenie **7 dodatkowych paneli** zewnętrznych WL-03NL.

<b>Zasilanie</b>	DC 12 V ±10%
<b>Pobór prądu</b> -czuwanie -praca	10 mA 100 mA
<b>Zakres temperatur</b>	od 0°C do +55°C
<b>Maksymalna wilgotność</b>	90%
<b>Stopień ochrony</b>	IP10
<b>Wymiary (wys.*szer.*gł.)</b>	175×240×75 mm

## ECK-03A

Czytnik kart i breloków zbliżeniowych



- ✓ jeden kod główny administratora
- ✓ programowanie za pomocą pilota
- ✓ obsługa do 4000 kart lub breloków 125 kHz
- ✓ bezpośrednie sterowanie elektrozaczepem
- ✓ status otwarcia drzwi
- ✓ regulowany czas otwarcia drzwi
- ✓ przypomnienie dźwiękiem o niedomknięciu drzwi
- ✓ przekaźnik 5 A, NO 40 mA



<b>Zasilanie</b>	DC 12-18 V
<b>Pobór prądu</b> -czuwanie -praca	10 mA 100 mA
<b>Zakres temperatur</b>	od -25°C do +55°C
<b>Maksymalna wilgotność</b>	90%
<b>Stopień ochrony</b>	IP54
<b>Wymiary (wys.*szer.*gł.)</b>	130×135×45 mm

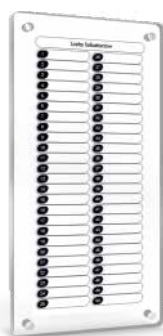
## Daszek ochronny



- ✓ Dodatkowo zabezpiecza panel zewnętrzny przed niekorzystnym wpływem czynników zewnętrznych

<b>Wymiary (wys.*szer.*gł.)</b>	320×76×148 mm
---------------------------------	---------------

## Ramka na spis lokatorów

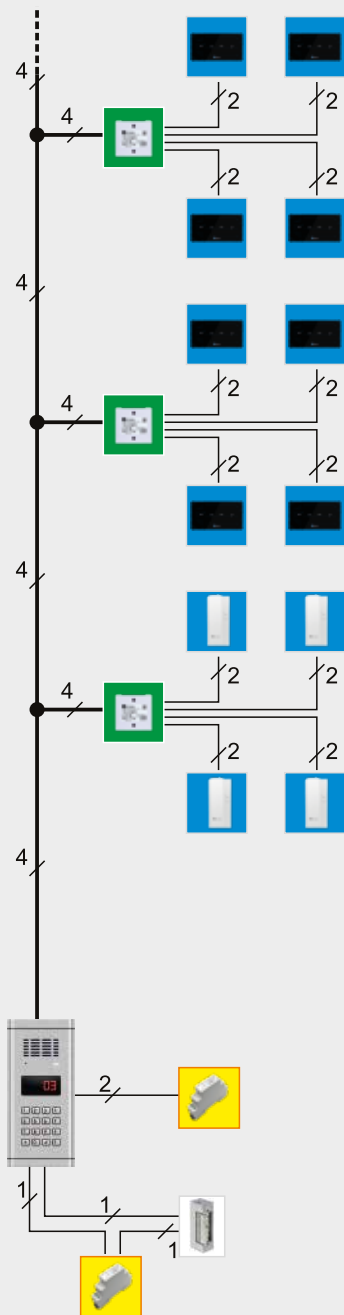






- ✓ Wykonana z grubego plexiglasu

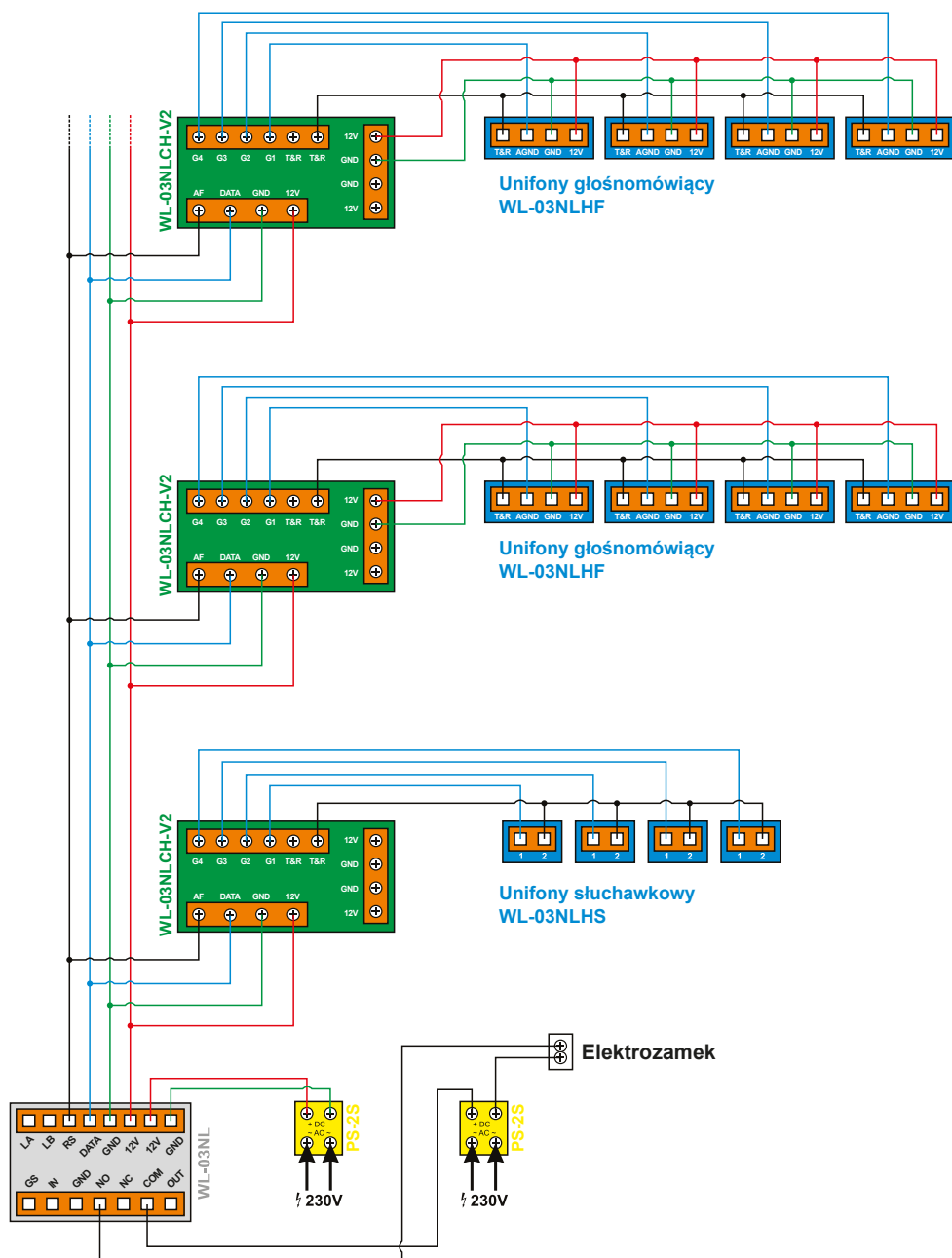
<b>Wymiary (wys.*szer.*gł.)</b>	300×140×8 mm
---------------------------------	--------------

## System podstawowy

Podłączenie panela zewnętrznego, modułów audio, elektrozamka oraz dowolnej liczby unifonów.



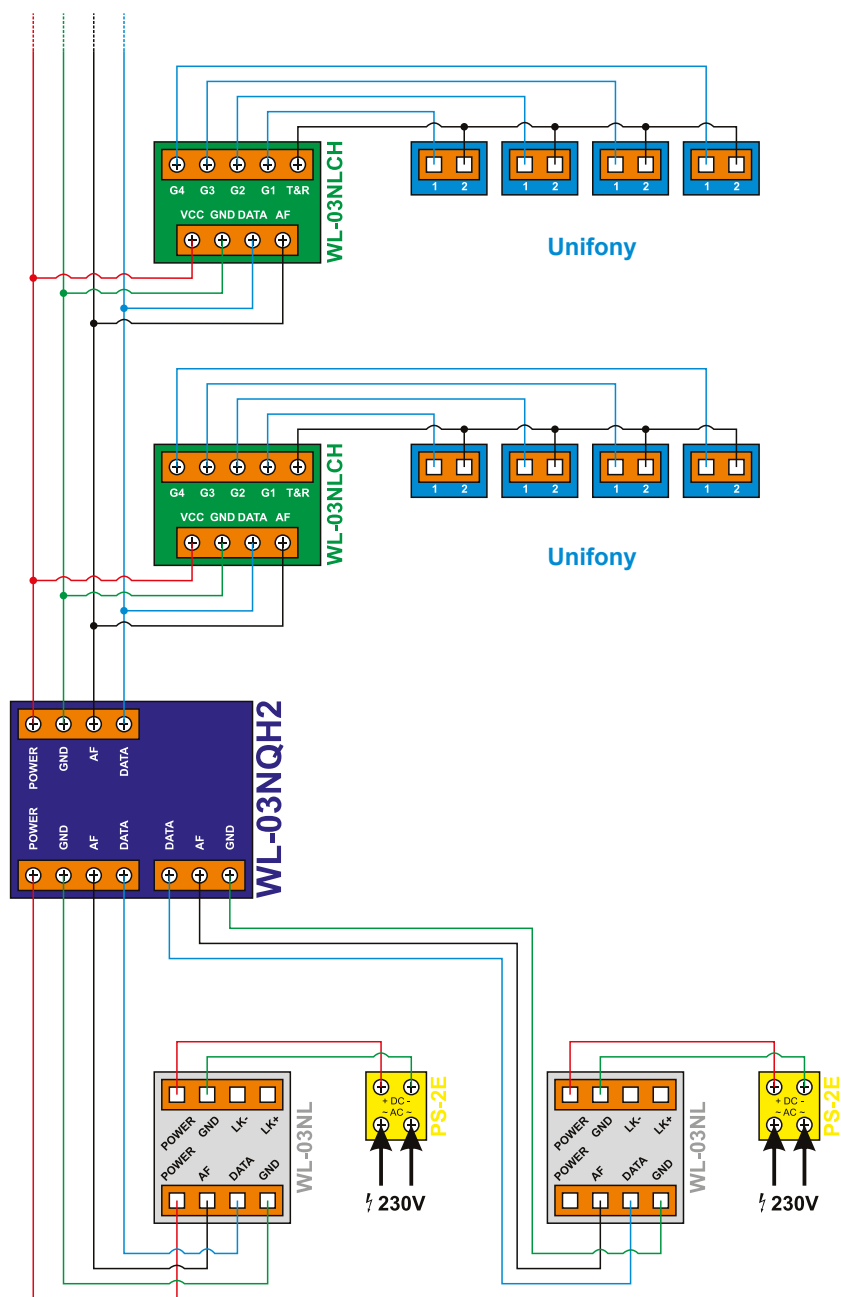
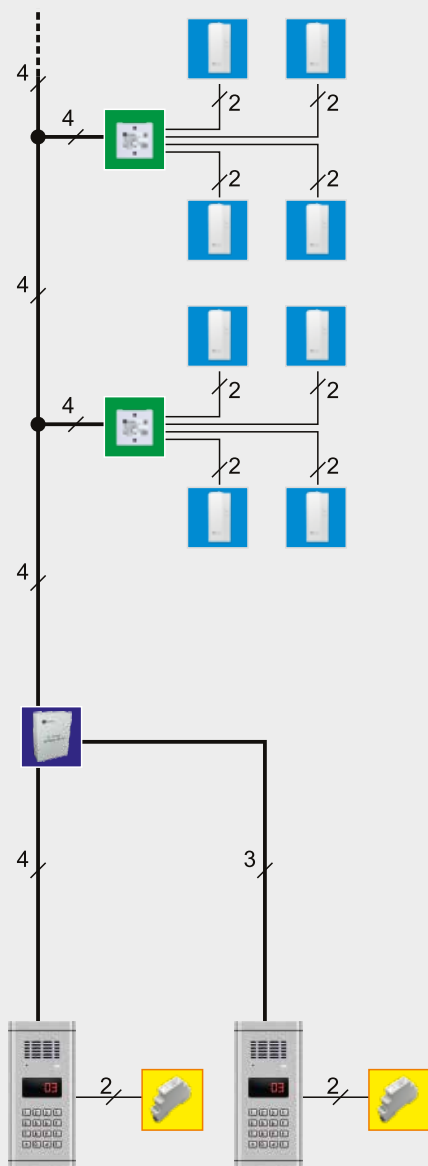
-  elektrozamek
-  unifon
-  moduł WL-03NLCH
-  zasilacz PS-2S



OKABLOWANIE				
△ Parametry pojedynczej żyły				
Połączenie	do 50 m		od 50 m do 100 m	
	Średnica [mm]	Przekrój [mm <sup>2</sup> ]	Średnica [mm]	Przekrój [mm <sup>2</sup> ]
Od panela do unifonu	0,5	0,2	1	0,8
Od panela do zasilacza	1	0,8	1,5	1,8
Od panela do elektrozamka	1	0,8	1,5	1,8

## Dwa panele zewnętrzne


Podłączenie dodatkowego panela zewnętrznego.




 moduł WL-03NQH2

 unifon

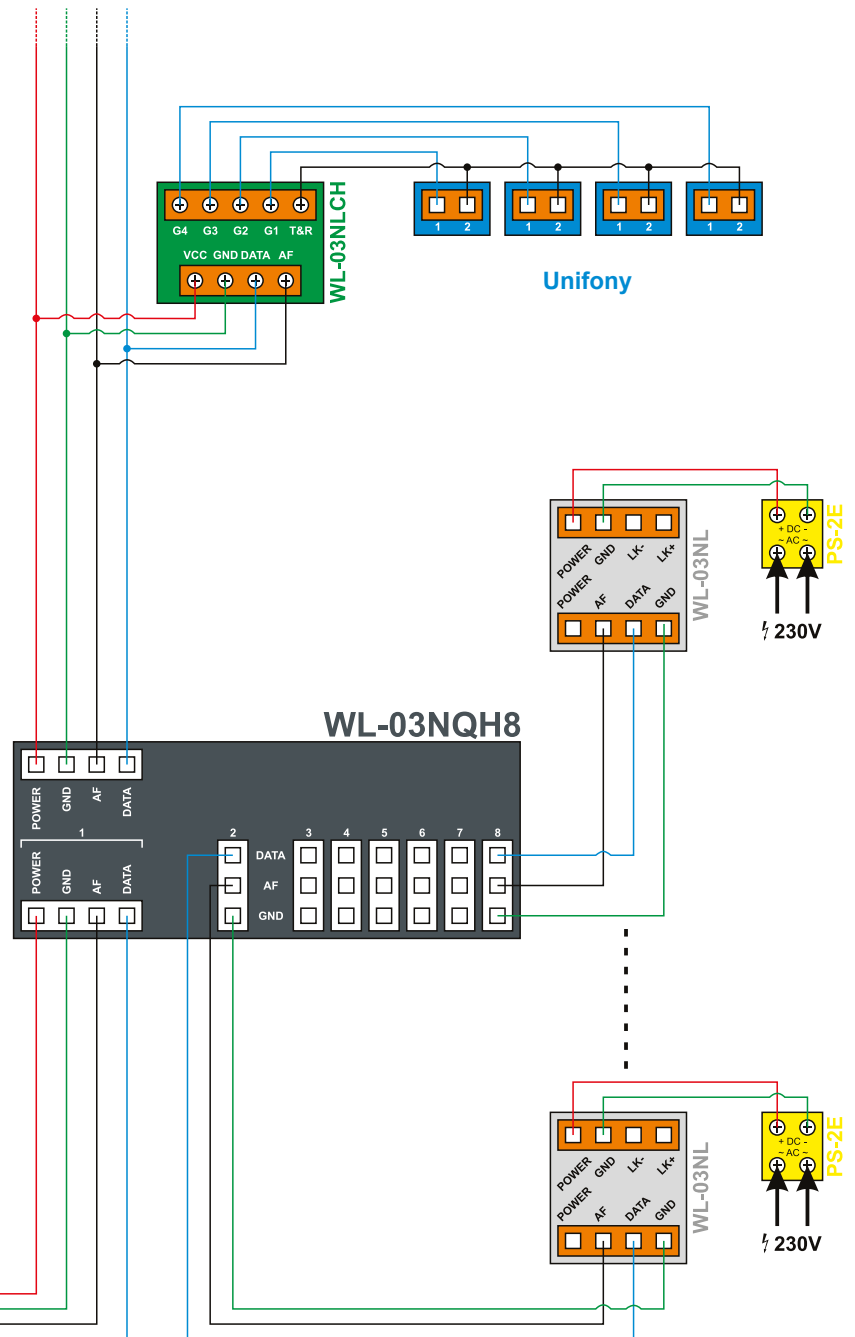
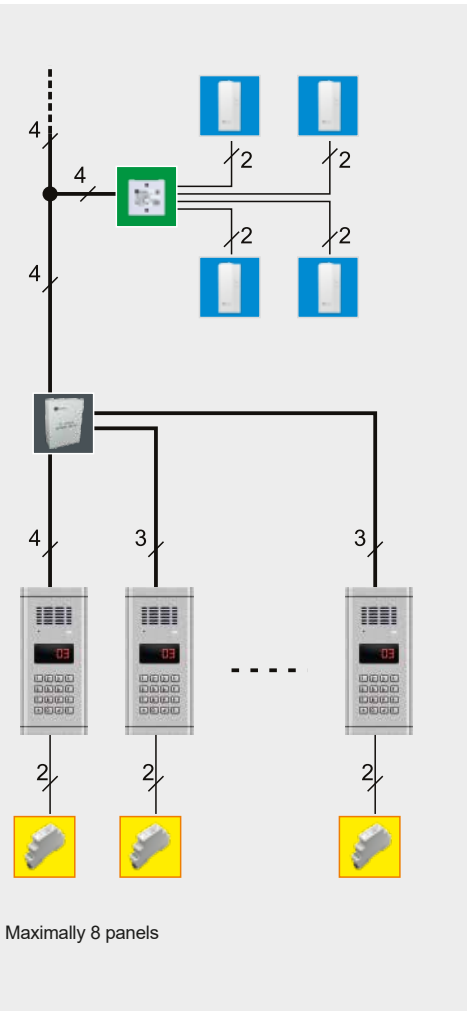
 moduł WL-03NLCH





 zasilacz PS-2S

 Schemat podłączenia elektrozamka oraz parametry okablowania znajdują się na stronie 5.

## Do 8 paneli zewnętrznych

Podłączenie do 8 paneli zewnętrznych.



-  moduł WL-03NQH8
-  unifon
-  moduł WL-03NLCH
-  zasilacz PS-2S

**i** Schemat podłączenia elektrozamka oraz parametry okablowania znajdują się na stronie 5.



Genway

[www.genway.pl](http://www.genway.pl)

Katalog ma charakter informacyjny.  
Wszelkie niezgodności ze stanem faktycznym produktów wynikają z ciągłego ich rozwoju.